



System 100 - Kemisk resistent (PP)

Udsugningsarme

Bordmontage	100 PP 2
Væg-/Loftmontage	100 PP 3

Skærme

Metalskærm 1-10024-7-5	100 PP 4
Rund skærm 1- 10035-7-5	100 PP 5
Rund skærm 1-10050-7-5	100 PP 6
Flad skærm 1-1004228-7-5	100 PP 7

Beslag

U-profil 30-100-5	100 PP 8
Vægbeslag 2-100-203	100 PP 9
Vægbeslag 2-100-203-22	100 PP 10
Sokkelkasser	100 PP 11

Diverse

Reduktionsmuffe 4-100125	100 PP 12
Afdækningsplade 4-250-250	100 PP 13
Støttebeslag 2-100-5	100 PP 14
Beskyttelsesnet 5-18	100 PP 15



System 100 - Kemisk resistent (PP)

Alle komponenter er RoHS compatible.

Design:

- Udsugningsarm til bordmontage
- Arbejdsområde: 795 - 2130 mm
- Anbefalet luftmængde: 140 til 400 m³/h
- Rørdiameter: Ø100 mm
- Rør og led i hvid stødsikker, kemisk resistent polypropylen (PP)
- POP[®] nitter i syrefast rustfrit stål (AISI 316L) forøger holdbarheden i aggressive miljøer
- O-ringe i vedligeholdelsesfri polyethylen (PE)
- Alle sugearme udført med integreret spjæld, der i åben tilstand tillader maksimal luftstrøm
- Alle gevindstag, fjedre og fingerskruer i syrefast rustfrit stål (AISI 316L)
- Alle skærme kan forsynes med et beskyttende net (tilbehør), der hindrer utilsigtet udsugning af større genstande
- I forbindelse med rengøring kan sugearmen skilles ad uden brug af værktøj



Links: [Tryktab](#), [Montagevejledning uden gasfjeder](#), [Montagevejledninger med gasfjeder](#), [Brugsvejledning](#) [Effektivitetsmålinger](#), [Materialekompatibilitet \(engelsk\)](#)

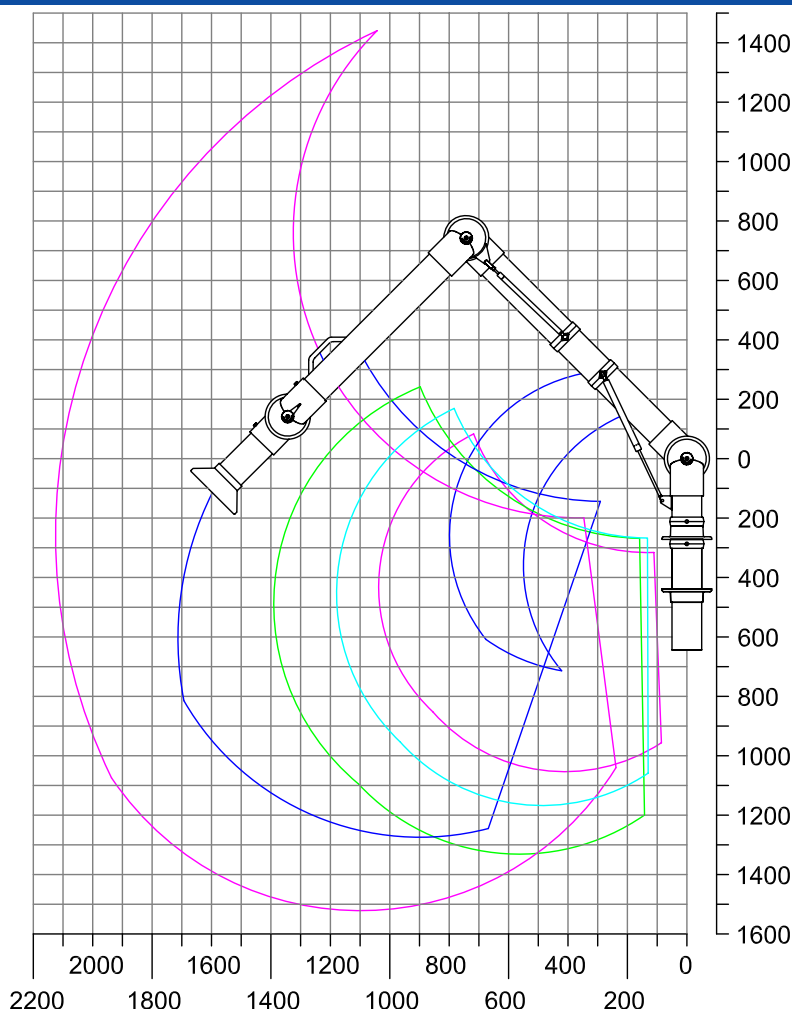
Arbejdsområde

Vi anbefaler, at sugearmen ikke placeres i den øverste eller nederste del af arbejdsområdet.

Alle mål i mm

* Med 1 gasfjeder

** Med 2 gasfjedre



A: Model 100-55-1-7-5
B: Model 100-4540-1-7-5
C: Model 100-5545-1-7-5
D: Model 100-6555-1-7-5
E: Model 100-9065-1-7-5*
F: Model 100-10585-1-7-5**



System 100 - Kemisk resistent (PP)

Alle komponenter er RoHS kompatible.

Design:

- Udsugningsarm til væg- og loftmontage
- Arbejdsområde: 795 - 2.630 mm
- Anbefalet luftmængde: 140 til 400 m³/h
- Rørdiameter: Ø100 mm
- Rør og led i stødsikker, kemisk resistent polypropylen (PP)
- POP[®] nitter i syrefast rustfrit stål (AISI 316L) forøger holdbarheden i aggressive miljøer
- O-ringe i vedligeholdelsesfri polyethylen (PE)
- Alle sugearme udført med integreret spjæld, der i åben tilstand tillader maksimal luftstrøm
- Alle gevindstæg, fjedre og fingerskruer i syrefast rustfrit stål (AISI 316L)
- Alle skærme kan forsynes med et beskyttende net (tilbehør), der hindrer utilsigtet udsugning af større genstande
- I forbindelse med rengøring kan sugearmen skilles ad uden brug af værktøj



Links: [Tryktab](#), [Montagevejledning uden gasfjeder](#), [Montagevejledninger med gasfjeder](#), [Brugsvejledning](#)
[Effektivitetsmålinger](#), [Materialekompatibilitet \(engelsk\)](#)

Arbejdsområde

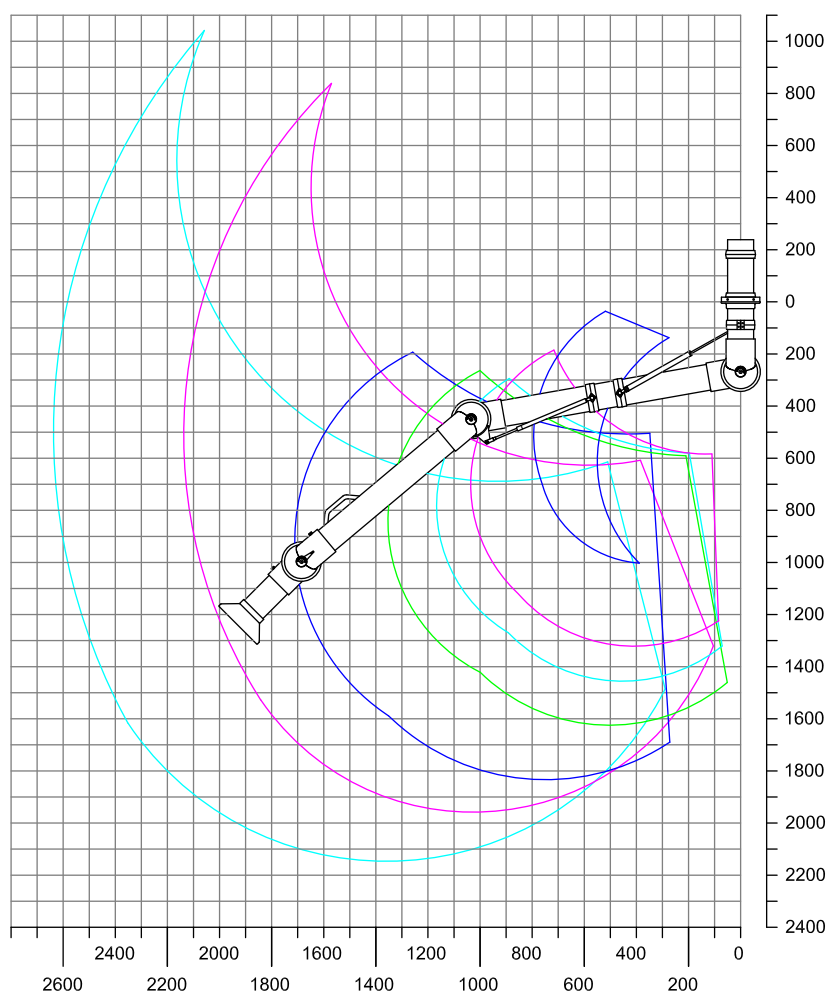
Vi anbefaler, at sugearmen ikke placeres i den øverste eller nederste del af arbejdsområdet.

Alle mål i mm

* Med 1 gasfjeder

** Med 2 gasfjedre

- A: Model 100-55-3-7-5
- B: Model 100-4540-3-7-5
- C: Model 100-5545-3-7-5
- D: Model 100-6555-3-7-5
- E: Model 100-9065-3-7-5*
- F: Model 100-10585-3-7-5**
- G: Model 100-135105-3-7-5**



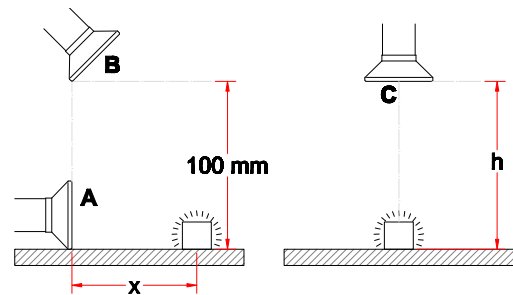
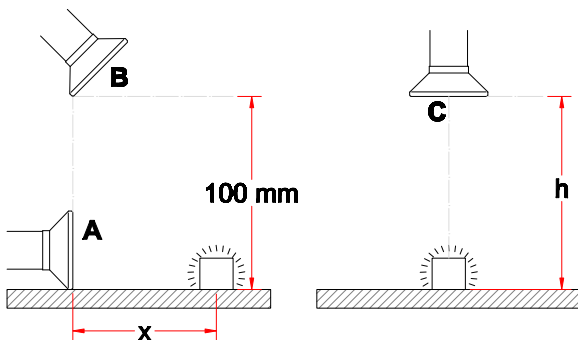


System 100 - Kemisk resistent (PP)

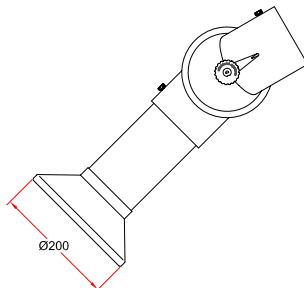
- Metalskærm anbefalet til gasser, dampe og lette støvkoncentrationer m.v
- Diameter: Ø200 mm
- Skærm i aluminium med en polyester-pulverlakering
- Rørstuds i stødsikker, kemisk resistent polypropylen (PP)



Udsugningseffektivitet



Tegning





System 100 - Kemisk resistent (PP)

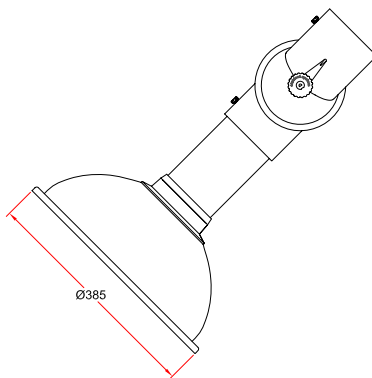
- Rund skærm anbefalet til lette dampe og gasser samt over åbne kar
- Diameter: Ø385 mm
- En forstærket kant på skærmen øger stabiliteten
- Forøget effektivitet ved vinklet eller lodret placering af skærmen
- Skærm og rørstuds i stødsikker, kemisk resistent polypropylen (PP)
- Farve: hvid



Udsugningseffektivitet

Målinger for dette produkt kan sammenlignes med varenr. [1-10050](#).

Tegning



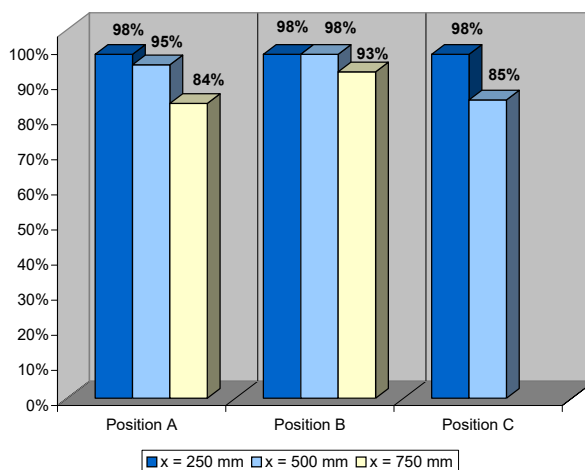
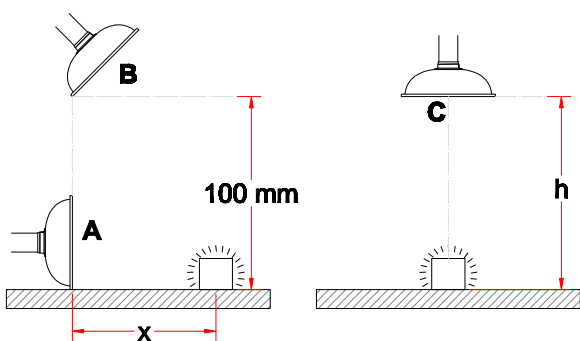


System 100 - Kemisk resistent (PP)

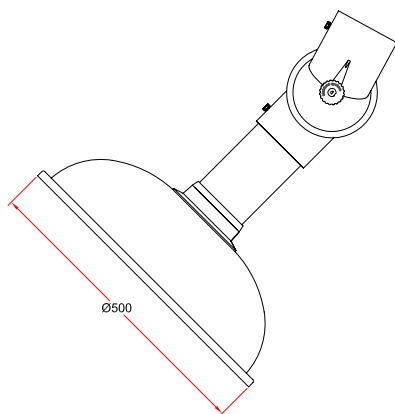
- Rund skærm anbefalet til lette dampe og gasser samt ved åbne kar
- Diameter: Ø500 mm
- En forstærket kant på skærmen øger stabiliteten
- Forøget effektivitet ved lodret eller vinklet placering af skærmen
- Skærm i kemisk resistent polypropylen (PP)
- Flange og rørstuds i kemisk resistent polypropylen (PP)
- Farve: hvid



Udsugningseffektivitet



Tegning



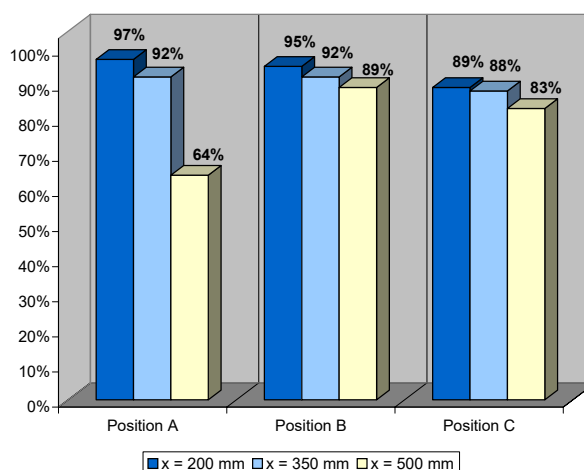
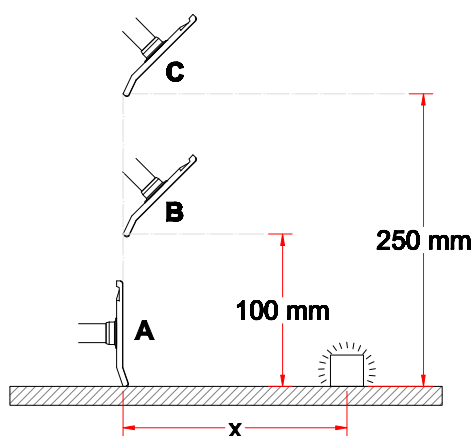


System 100 - Kemisk resistent (PP)

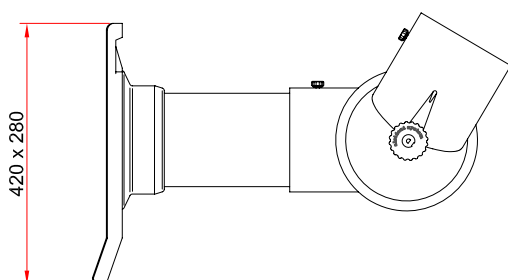
- Flad skærm anbefalet til udsugning af tunge gasser og dampe
- Dimension: 420x280 mm
- Forøget effektivitet ved lodret placering mod en overflade
- Skærm, flange og rørstuds i stødsikker kemisk resistent polypropylen (PP)
- Farve: hvid



Udsugningseffektivitet



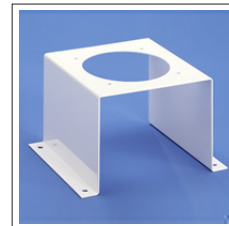
Tegning



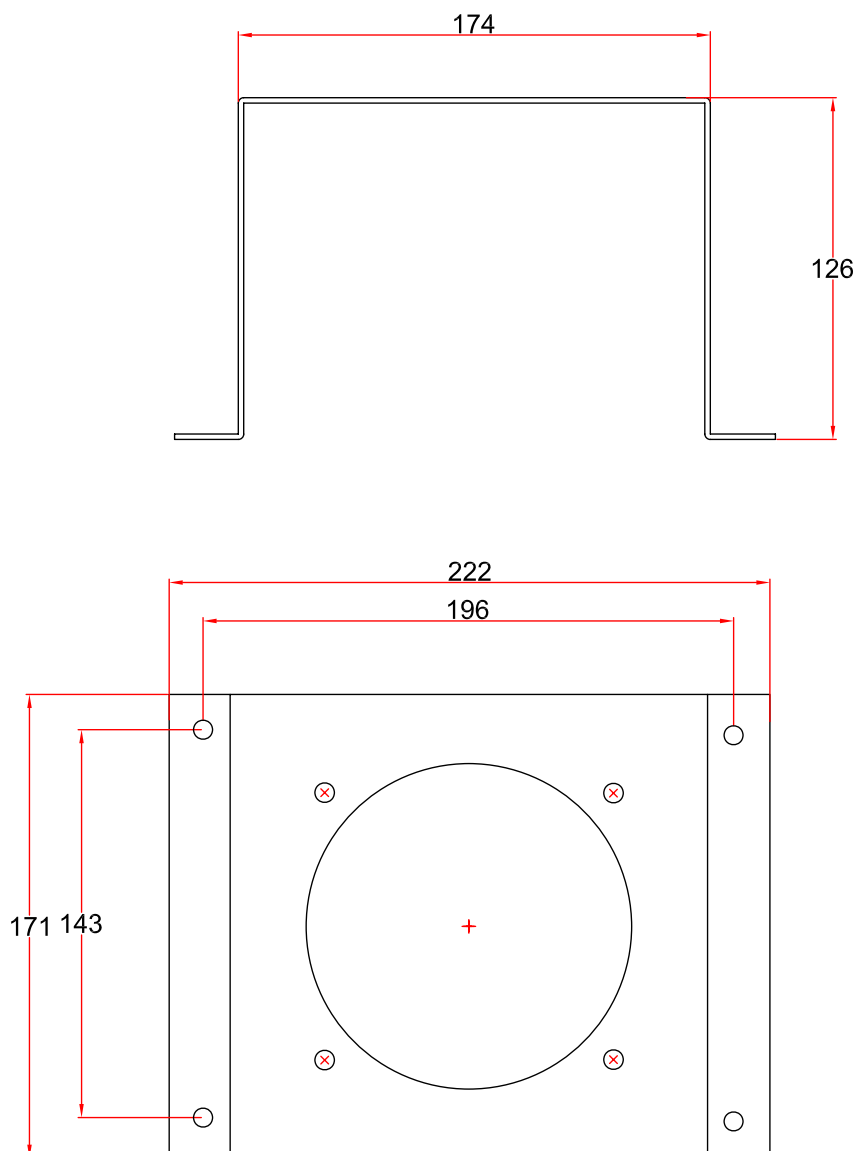


System 100 - Kemisk resistent (PP)

- U-profil til montage af lange sugearme i bord
- Lavet af stål med en polyester pulverlakering på alle flader
- Farve: hvid



Tegning



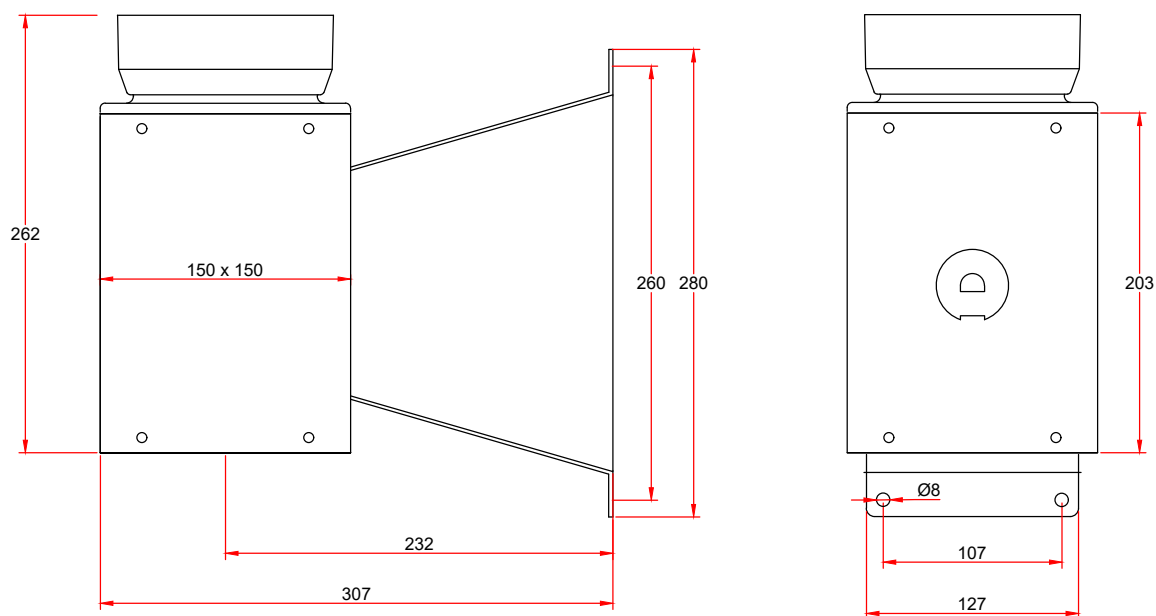


System 100 - Kemisk resistent (PP)

- Vægbeslag til montage af væg- og loftmonterede sugearme på væg
- Lavet af stål med en polyester pulverlakering på alle flader
- Farve: hvid
- Inkl. reduktion til kanal Ø125mm



Tegning



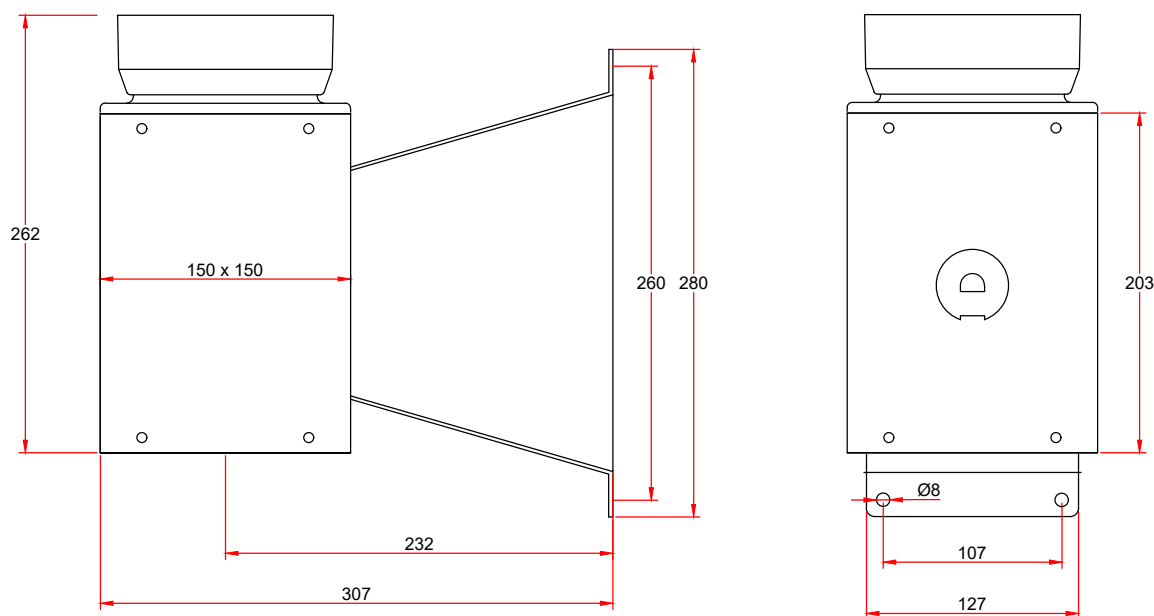


System 100 - Kemisk resistent (PP)

- Vægbeslag til montage af væg- og loftmonterede sugearme på væg
- Lavet af yrefast rustfrit stål (AISI 316L)
- Inkl. reduktion til kanal Ø125mm



Tegning



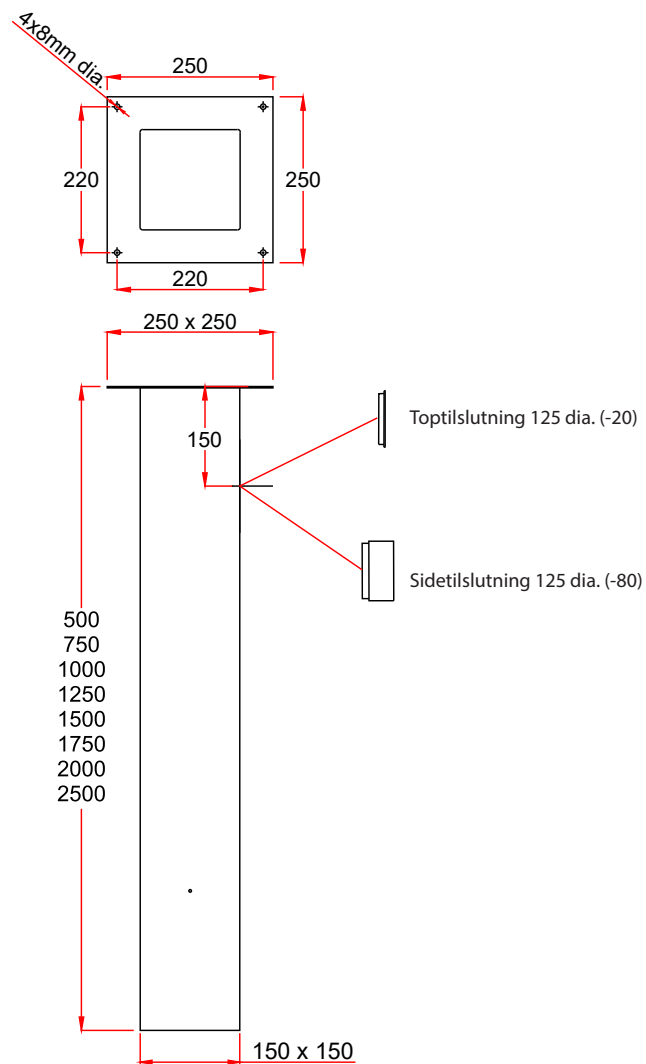


System 100 - Kemisk resistent (PP)

- Sokkelkasse til montage af loftmonterede sugearme
- Yderst stabil konstruktion i stål
- En polyester-pulverlakering på alle flader øger holdbarheden
- Tilslutning foroven (-20) eller Ø 125 mm i siden (-80)
- Farvevalg: hvid (-) eller sort (-050)
- Dimensioner: 150×150 mm
- Længde: 500 - 2500 mm



Tegning



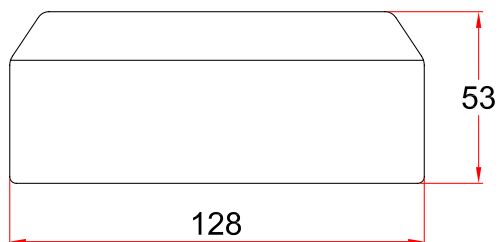


System 100 - Kemisk resistent (PP)

- Reduktionsmuffe til samling mellem kanalsystem og sugearm
- Reducerer Ø125 til Ø100
- I polypropylen (PP)
- Farve: hvid



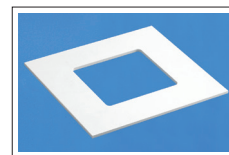
Tegning





System 100 - Kemisk resistent (PP)

- Afdækningsplade til brug ved nedhængt loft.
Skjuler overgangen mellem sokkelkassen og det nedhængte loft.
- Dimensioner: 250 x 250 mm
- Lavet af polystyren
- Fastgøres med lim eller små skruer
- Farve: hvid



Tegning

Ingen tegning

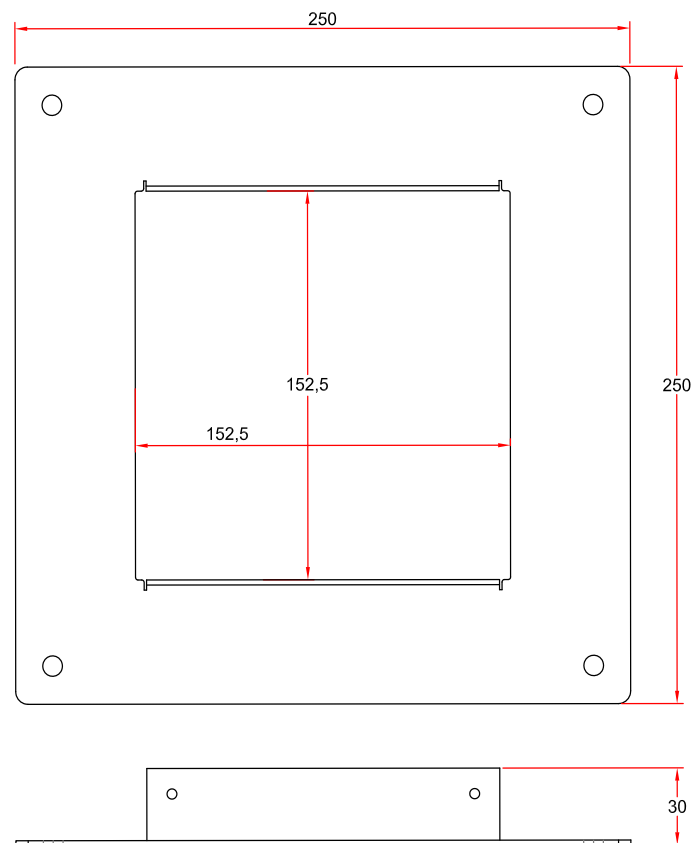


System 100 - Kemisk resistent (PP)

- Til ekstra støtte af lange sokkelkasser
- Fastgøres til loftskinner eller med wire til dæk
- Stål med en polyester pulverlakering på alle flader
- Farve: hvid
- Dimensioner: 250 x 250 mm



Tegning





System 100 - Kemisk resistent (PP)

- Beskyttelsesnet til montage i sugeskærm
- Forhindrer utilsigtet udsugning af større fremmedlegemer
- Polypropylen (PP)
- Farve: hvid



Tegning

