

UK – System 75 gas spring Wall Mounted EX

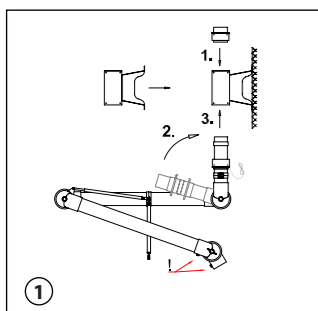


Fig. 1

For mounting in an EX working area the earthing wire on the socket pipe is very important.

Take care not to damage it during the mounting.

1. Fasten the wall bracket solidly to the wall or column. When mounting the wall bracket be aware of the considerable strain the operation of the arm will transmit to the bracket.
2. If the wall or column is made of a conductive material the connection to the wall bracket must be non-conductive.
3. Place the square-guide in the top of the bracket (1) and fasten it to the bracket.
4. When unfolding the extraction arm, make sure the socket pipe is turned in the direction of the arrow (2) and that the fingerscrews (I) are faced forward.
5. Place the socket pipe in the wall bracket (3) and fasten the square-guide with the included screws.
6. The extraction arm can be turned 190° in the wall bracket.

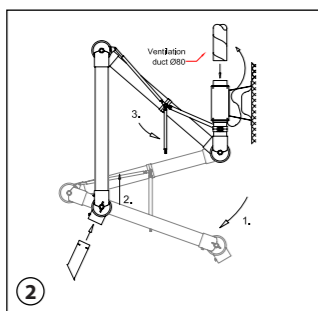


Fig. 2

1. Connect the main ventilation duct directly to the top of the wall bracket.
2. Unfold the extraction arm in the direction of the arrow (1). Push the extraction arm towards vertical position. This enables the gas spring to be mounted (2). Turn the gas spring towards the fitting on the socket pipe (3). Fasten it with the fingerscrew.
3. In an explosive working area a potential equalizing must be ensured for the ventilation system. It is therefore important to bond all the conductive parts of the system and to earth them. The extraction arm must be connected to the ventilation duct with the earthing wire pre-attached to the extraction arm. Alsident® System A/S recommends the earthing of the extraction arm to be carried out by personnel experienced in EX areas.
4. Place the connection pipe of the accessory in the joint. Turn the slit on the connection pipe towards the small fingerscrew on the joint. When screwed in the fingerscrew will hold the accessory in place in the joint.
5. Finally make sure the damper is open.
6. The extraction arm is now ready for use.

UK – System 75 gas spring Ceiling Mounted EX

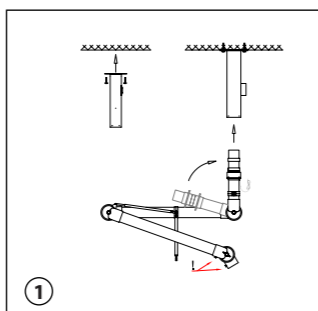


Fig. 1

For mounting in an EX working area the earthing wire on the socket pipe is very important. Take care not to damage it during the mounting.

1. Mount the column directly under the ceiling.
2. The operation of the extraction arm will transmit a considerable strain to the column. The column must therefore be mounted on a solid ceiling.
3. When unfolding the extraction arm, make sure the socket pipe is turned in the direction of the arrow and the fingerscrews (I) are faced forward.
4. Place the socket pipe in the column and fasten the square-guide with the included screws.
5. The extraction arm can now be turned 360° in the column.

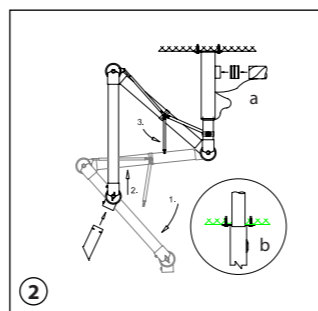


Fig. 2

1. For the side connection (Fig. 2a) the main ventilation duct (80mm dia.) can be connected directly to the outlet on the side of the column. For top connection (Fig. 2b) the main ventilation duct is put through the ceiling and directly into the column. Make sure to tighten the gap between the ceiling and duct with a filler.
2. Unfold the extraction arm in the direction of the arrow (1). Push the extraction arm towards vertical position. This enables the gas spring to be mounted (2). Turn the gas spring towards the fitting on the socket pipe (3). Fasten it with the fingerscrew.
3. In an explosive working area a potential equalizing must be ensured for the ventilation system. It is therefore important to bond all the conductive parts of the system and to earth them. The extraction arm must be connected to the ceiling column with the earthing wire pre-attached to the extraction arm. The installer of the ventilation duct must make sure to connect the ceiling column to the ventilations duct with an earthing wire. Alsident® System A/S recommends the earthing of the extraction arm to be carried out by personnel experienced in EX-areas.
4. Place the connection pipe of the accessory in the joint. Turn the small slit in the connection pipe towards the fingerscrew. When screwed in the fingerscrew will hold the accessory in place in the joint.
5. Finally make sure the damper is open.
6. The extraction arm is now ready for use.

D – System 75 Gasfeder Wandmontage EX

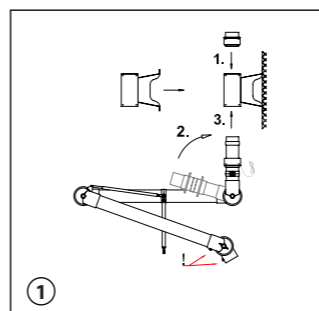


Abb. 1

Bei Montage in EX-Bereichen, ist das Erdungskabel auf dem Sockelrohr sehr wichtig und darf nicht beschädigt werden.

1. Wandhalter fest an die Wand oder der Säule montieren. Bitte beachten Sie die erhebliche Belastung des Wandhalters bei der Handhabung des Absaugarms.
2. Sofern die Wand oder die Säule aus einem leitfähigen Material hergestellt ist, muss die Verbindung mit dem Wandhalter nichtleitfähig sein.
3. Den viereckigen Steuerteil oben auf der Wandhalter platzieren (1) und festschrauben.
4. Absaugarm in Richtung des Pfeils entfallen (2). Daumenschrauben (I) vorwärts zeigen.
5. Sockelrohr in den Wandhalter platzieren (3) und viereckigen Steuerteil festschrauben.
6. Der Absaugarm ist jetzt im Wandhalter 190° drehbar.

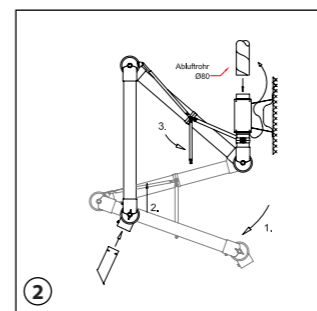


Abb. 2

1. Abluftrohr (80 mm Durchm.) direkt mit dem oberen viereckigen Steuerteil verbinden.
2. Absaugarm in Richtung des Pfeils entfallen (1). Arm in eine vertikale Position schieben. Die Gasfeder kann danach montiert werden (2). Gasfeder gegen Anschlussstück des Sockelrohrs drehen und mit Daumenschrauben befestigen (3).
3. In Bereichen mit Explosions-Gefahr, muss eine ausreichende Ableitung des Ventilationssystems gewährleistet sein. Deshalb ist es sehr wichtig, alle leitfähigen Teile des Systems zu verbinden und zu erden. Der Absaugarm muss mit dem Ventilationskanal verbunden werden mittels des auf dem Absaugarm montierten Erdungskabels. Es empfiehlt sich, die Erdung des Kabels einem Elektro-Installateur mit Erfahrung in EX-Bereichen zu überlassen.
4. Rohrstützen des Zubehörs in Gelenkrohr platzieren. Schlitz des Rohrstützens nach der kleinen Daumenschraube drehen. Die festgeschraubte Daumenschraube hält das Zubehör im Gelenk fest.
5. Beachten Sie, dass die Drosselklappe offen steht.
6. Der Absaugarm ist jetzt betriebsbereit.

D – System 75 GasfederDeckenmontage EX

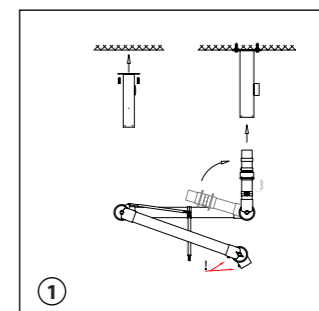


Abb. 1

Bei Montage in EX-Bereichen, ist das Erdungskabel auf dem Sockelrohr sehr wichtig und darf nicht beschädigt werden.

1. Bei Montage muss der Sockelkasten direkt in der Decke festgeschraubt werden.
2. Bitte beachten Sie die erhebliche Belastung des Sockelkastens bei der Handhabung des Absaugarms. Der Sockelkasten muss deshalb auf einer stabilen Decke montiert werden.
3. Absaugarm in Richtung des Pfeils entfallen. Daumenschrauben (I) vorwärts zeigen.
4. Sockelrohr in den Sockelkasten platzieren und viereckigen Steuerteil festschrauben.
5. Der Absaugarm ist jetzt im Sockelkasten 360° drehbar.

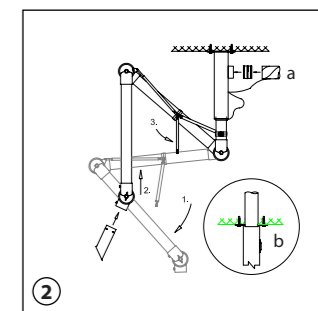


Abb. 2

1. Für Seitenanschluss (Abb. 2a) kann das Abluftrohr (80mm Durchm.) direkt am Seitenanschluss des Sockelkastens verbunden werden. Für Anschluss oben (Abb. 2b) geht das Abluftrohr durch die Decke und wird mit dem Sockelkasten von oben verbunden. Der Spalt zwischen Decke und Abluftrohr muss versiegelt werden.
2. Absaugarm in Richtung des Pfeils entfallen (1). Arm in eine vertikale Position schieben. Die Gasfeder kann danach montiert werden (2). Gasfeder gegen Anschlussstück des Sockelrohrs drehen und mit Daumenschrauben befestigen (3).
3. In Bereichen mit Explosions-Gefahr, muss eine ausreichende Ableitung des Ventilationssystems gewährleistet sein. Deshalb ist es sehr wichtig, alle leitfähigen Teile des Systems zu verbinden und zu erden. Der Absaugarm muss mit dem Sockelkasten verbunden werden mittels des auf dem Absaugarm montierten Erdungskabels. Der Sockelkasten muss mit dem Abluftrohr mittels eines Erdungskabels verbunden werden. Es empfiehlt sich, die Erdung des Kabels einem Elektro-Installateur mit Erfahrung in EX-Bereichen zu überlassen.
4. Rohrstützen des Zubehörs in Gelenkrohr platzieren. Schlitz des Rohrstützens nach der kleinen Daumenschraube drehen. Die festgeschraubte Daumenschraube hält das Zubehör im Gelenk fest.
5. Beachten Sie, dass die Drosselklappe offen steht.
6. Der Absaugarm ist jetzt betriebsbereit.

EX

UK: Approved for use in explosive areas and marked

Ex II 1 GD

according to standards:

EN 80079-36:2016 and EN 80079-37:2016, supporting ATEX directive 2014/34/EU.

For further information see Technical Information at: www.alsident.com.

D: Geprüft für den Einsatz in EX-Bereichen und gekennzeichnet

Ex II 1 GD

gemäß EN 80079-36:2016 und EN 80079-37:2016

gemäß ATEX Richtlinie 2014/34/EU.

Weitere Auskünfte und technische Information erhältlich auf: www.alsident.com.

DK: Godkendt til brug i eksplosive områder og mærket:

Ex II 1 GD

i henhold til standarderne:

EN 80079-36:2016 og EN 80079-37:2016, der understøtter

ATEX direktivet 2014/34/EU.

For yderligere information, se Teknisk Info på: www.alsident.com.

ESD

UK:

Approved according to standard IEC 61340-5-1:2016.

D:

Geprüft gemäß IEC 61340-5-1:2016.

DK:

Godkendt i henhold til standard IEC 61340-5-1:2016.

DK – System 75 gasfeder Vægmontage EX

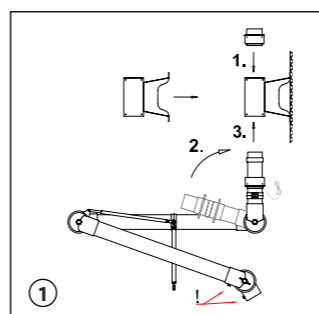


Fig. 1

Jordledningen på sokkelrøret er meget vigtig i forbindelse med montage i et EX arbejdsområde. Pas på ikke at beskadige ledningen under montage.

1. Vægbeslaget skal forankres godt i væggen/ på søjlen af hensyn til det moment sugearmen overfører til beslaget.
2. Bemærk! Hvis væggen eller søjlen er lavet af et ledende materiale, skal den ledende forbindelse mellem sugearmen og væggen/søjlen brydes.
3. Placér det løse firkantstyr i toppen af vægbeslaget (1) og fastgør det med de medfølgende skruer.
4. Sokkelrøret foldes ud i pilens retning (2) og fingerskruerne (I) vendes frem.
5. Placér sokkelrøret i vægbeslaget (3) og fastgør firkantstyret med de medfølgende skruer.
6. Det er nu muligt at dreje armen 190° i vægbeslaget.

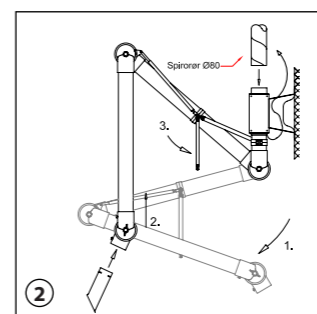


Fig. 2

1. Tilslut ventilationskanalen direkte til toppen af vægbeslaget og fastgør.
2. Fold sugearmen ud ved at dreje i pilens retning (1). Skub sugearmen op mod lodret (2). Dette muliggør montage af gasfederen. Drej gasfederen mod beslaget på sokkelrøret og fastgør med fingerskruen (3).
3. I et eksplosivt arbejdsmiljø skal ventilations-systemet potentialuldlignes. Derfor skal alle de ledende dele i systemet forbindes og jordes. Sugearmen skal forbindes til ventilationskanalen med jordledningen på sokkelrøret. Alsident® System A/S anbefaler, at montage af sugearmen udføres af fagfolk med erfaring indenfor eksplosivt arbejdsmiljø.
4. Skub tilbehørets rørstuds op i leddet. Drej rørstutsen til den lille slids vender op mod fingerskruen. Når denne er skruet i, holder den tilbehøret på plads i leddet.
5. Kontrollér at spjældet er åbent.
6. Sugearmen er nu klar til brug.

DK – System 75 gasfeder Loftmontage EX

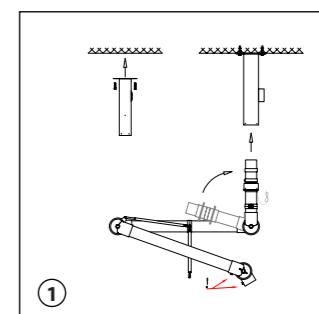


Fig. 1

Jordledningen på sokkelrøret er meget vigtigt i forbindelse med montage i et EX arbejdsområde. Pas på ikke at beskadige ledningen under montage.

1. Sokkelkassen monteres på det bærende loft/dæk.
2. Af hensyn til det moment bevægelse af sugearmen overfører til sokkelkassen og dennes vægt, skal sokkelkassen monteres på et solidt loft f.eks. betondæk.
3. Sokkelrøret foldes ud i pilens retning og fingerskruerne (I) vendes frem.
4. Placér sokkelrøret i sokkelkassen og fastgør sugearmen kan nu drejes 360° i sokkelkassen.

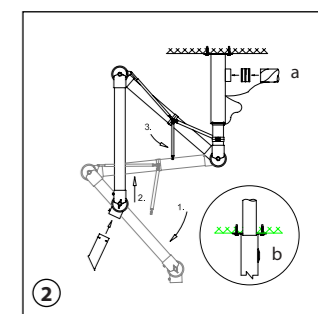


Fig. 2

1. Ved sidetilslutning (fig. 2a) kan ventilationskanalen (Ø80mm) tilsluttes direkte til udtaget på sokkelkassens side. Ved toptilslutning (fig. 2b) søkkes ventilationskanalen gennem loftet og ned i sokkelkassen. Vær opmærksom på at tætte hullet mellem loft og ventilationskanal med en fugt.
2. Fold sugearmen ud ved at dreje i pilens retning (1). Skub sugearmen op mod lodret (2). Dette muliggør montage af gasfederen. Drej gasfederen mod beslaget på sokkelrøret og fastgør med fingerskruen (3).
3. I et eksplosivt arbejdsmiljø skal ventilations-systemet potentialuldlignes. Derfor skal alle de ledende dele i systemet forbindes til sokkelkassen med jordledningen på sokkelrøret. Ventilationsmontøren skal sikre, at sokkelkassen forbindes med en jordledning til ventilationskanalen. Alsident® System A/S anbefaler, at montage af sugearmen udføres af fagfolk med erfaring indenfor eksplosivt arbejdsmiljø.
4. Skub tilbehørets rørstuds op i leddet. Drej rørstutsen til slidsen vender op mod den lille fingerskruer. Når fingerskruen er skruet i, vil den holde tilbehøret på plads i leddet.
5. Kontrollér at spjældet er åbent.
6. Sugearmen er nu klar til brug.