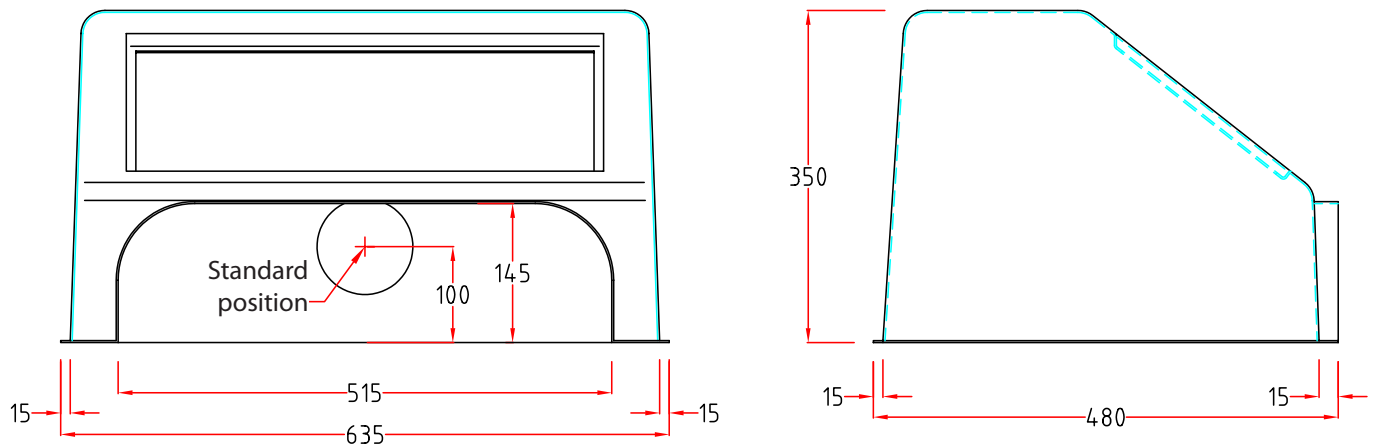


System 25 – Type 2

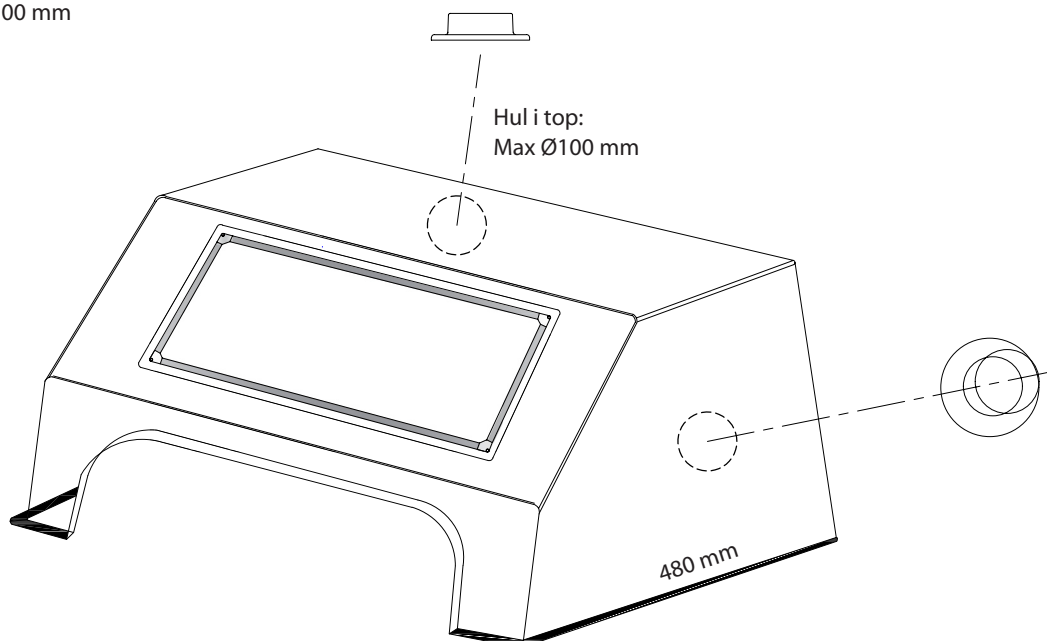
STANDARDPLACERING AF FLANGE



ALTERNATIV PLACERING AF FLANGE

Ved ordre: Angiv flangemål og placering.

NB! Top: max Ø100 mm



Alle mål i mm