

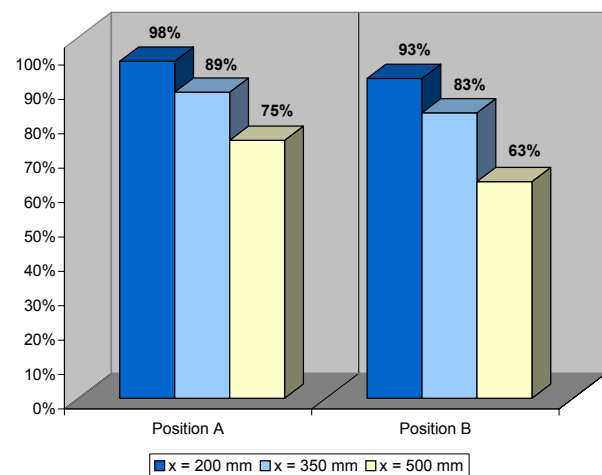
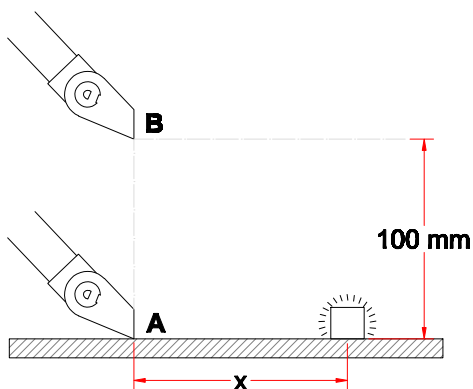


System 50 - Antistatisk (AS)

- Sugespalte anbefalet til små koncentrerede forureningskilder
- Bredde: 200 mm
- Rør og spalte i kromateret TCP aluminium for at sikre en vedvarende ledeevne, samt stødsikker, konduktiv polypropylen (PP)
- Indvendigt fordelerrør optimerer sugesugeffektiviteten



Udsugningseffektivitet



Tegning

