



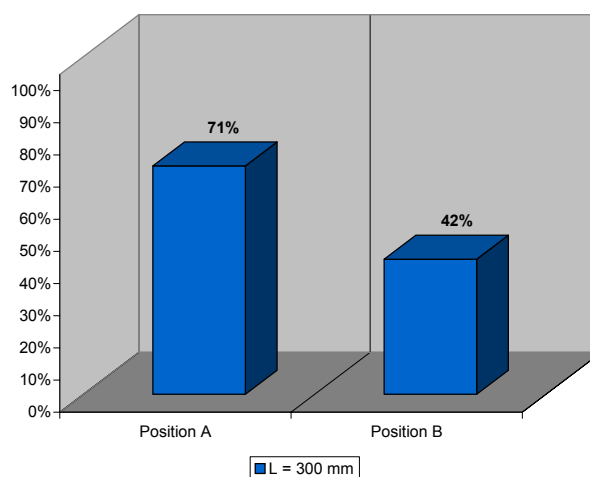
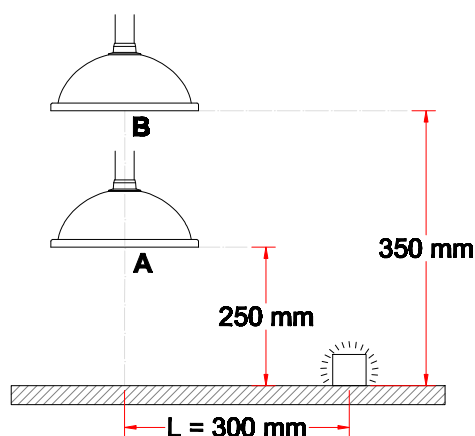
System 50 - Aluminium (AL)

- Rund skærm anbefalet til udsugning af lette dampe og gasser samt over små åbne kar
- Diameter: Ø385 mm
- En forstærket kant på skærmen øger stabiliteten
- Øget effektivitet ved lodret eller vinklet placering af skærmen
- Skærm i transparent PETG, der er modstandsdygtig over for opløsningsmidler
- Rørstuds i alukseret aluminium - overflade 10 µ
- Den gennemsigtige skærm giver frit udsyn til arbejdsprocessen
- Farvevalg på flange: hvid (-5), rød (-4) og sort (-050)



Udsugningseffektivitet

De relativt lave udsugningseffektiviteter angiver, at skærmen ikke er placeret i sin optimale position. For system 100 er målinger foretaget for en tilsvarende men bedre placeret skærm se varenr. [1-10050](#).



Tegning

