

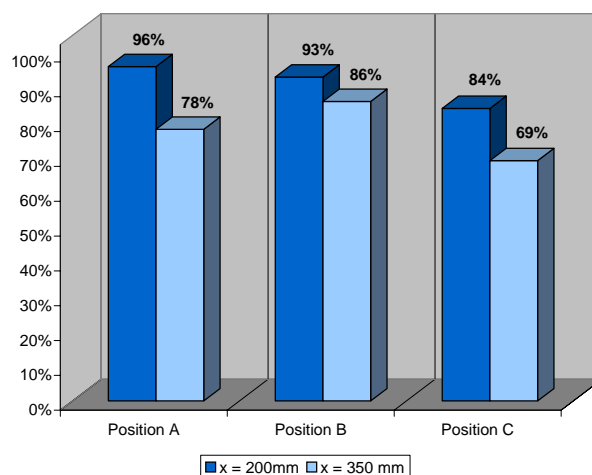
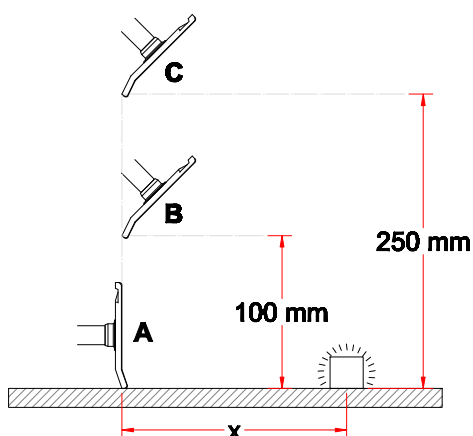


System 63 - Kemisk resistent (PP)

- Flad skærm anbefalet til udsugning af tunge gasser og dampe
- Dimension: 330x240 mm
- Forøget effektivitet ved lodret eller vinklet placering
- Skærm i transparent PETG, der er modstandsdygtig over for opløsningsmidler
- Flange og rørstuds i kemisk resistent polypropylen (PP)
- Den gennemsigtige skærm giver fuldt udsyn til arbejdsprocessen



Udsugningseffektivitet



Tegning

