



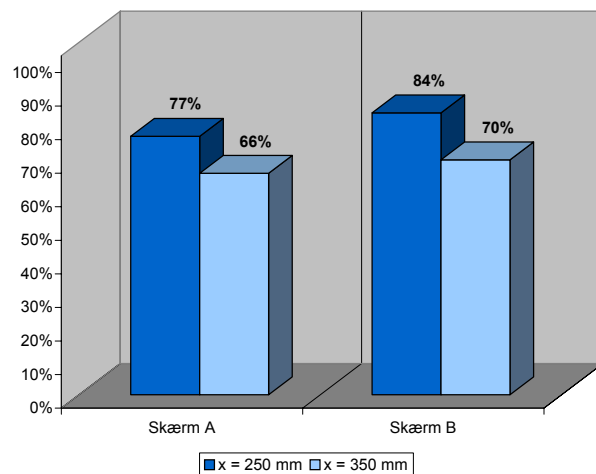
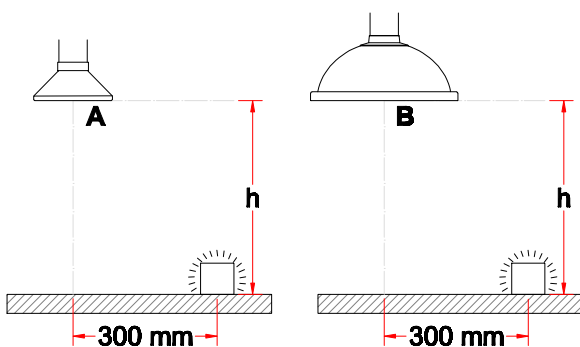
System 75 - Antistatisk (AS)

- Metalskærm anbefalet til varme gasser, dampe, lette støvkonzentrationer m.v.
- Diameter: Ø200
- Skærm i kromateret (TCP) aluminium for at sikre en vedvarende ledeevne
- Rørstuds og flange i konduktiv, kemisk resistent polypropylen (PP)



Udsugningseffektivitet

De relativt lave udsugningseffektiviteter angiver, at skærmen ikke er placeret i sin optimale position. Målinger for dette produkt kan sammenlignes med varenr. [1-10024](#).



Tegning

