

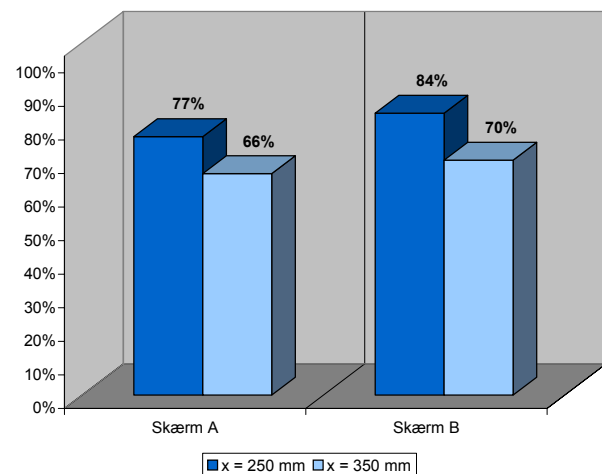
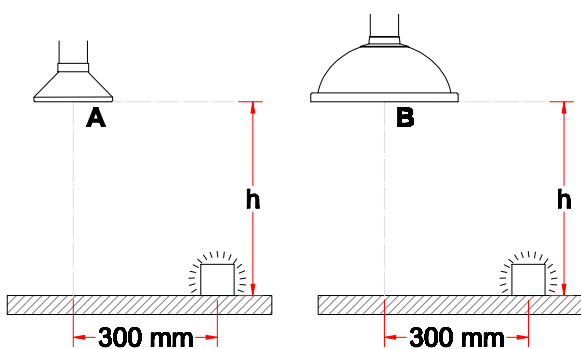


System 75 - Kemisk resistent (PP)

- Metalskærm anbefalet til lette støvkoncentrationer, dampe, gasser samt over åbne kar
- Diameter: Ø200 mm
- Skærm i aluminium med en polyester-pulverlakering
- Rørstuds i stødsikker, kemisk resistent polypropylen (PP)
- Farve på flange og skærm: rød (-4) eller hvid (-5)



Udsugningseffektivitet



Tegning

